

**Granita en ijsroom**  
**Granita en ijsroom dispenser, 1**  
**geïsoleerde 5 liter container, led**  
**verlichting**

ARTIKEL \_\_\_\_\_

MODEL \_\_\_\_\_

NAAM \_\_\_\_\_

SIS \_\_\_\_\_

AIA \_\_\_\_\_



560097 (SPINewL)

GRANITA en IJSROOM  
DISPENSER, 1 geïsoleerde 5  
liter container, led  
verlichting, 230v-50hz-1N

## Omschrijving

### Product Nr.

Dispenser met 1 container voor ijsroom of granita, sorbets, roomdesserts, roomkoffie (caffè crema), mousses, en dergelijke. Geïsoleerde 5 liter container van transparant kunststof. De geïsoleerde container voorkomt ijsvorming aan de buitenkant. Ingebouwd koelaggregaat, koelmiddel R290. Bediening met schakelaars voor aan/uit, koelen/ontdooien, verlichting en digitaal temperatuur display. Led verlichting. Instelbare consistentie en instelbare bewaar temperatuur. Bij geopend deksel stopt het apparaat automatisch. Volledig demontabele container, roersysteem en aftapkraan voor goede reiniging. Alle onderdelen die in aanraking komen met het product zijn van kunststof of roestvrijstaal en zijn afwasmachine bestendig. Uitneembare lekbak. Elektra kabel met CE-Schuko stekker.

## Uitvoering

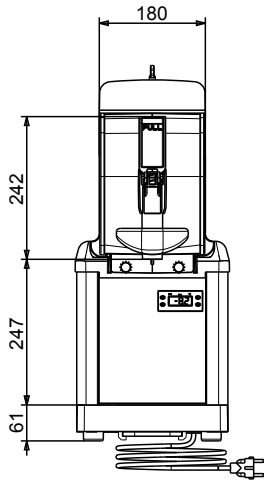
- Perfect voor de productie van gekoelde specialiteiten zoals roomkoffie (caffè crema), room desserts, sorbets, mousses en vergelijkbare producten.
- Werkt met gedroogde producten op water- of melkbasis of met kant-en-klare mengsels die direct in de container gegoten kunnen worden.
- De juiste oplossing voor bars, restaurants, cafetaria's, hotels en overige horeca die een betrouwbaar apparaat zoeken.
- Het apparaat stopt automatisch bij openen van het deksel.
- Bij de geïsoleerde container vindt geen ijsvorming of condensatie plaats.
- Makkelijk schoonmaken door ronde vormen met roestvrijstalen en wit kunststof afwerking.
- De geïsoleerde container zorgt voor een hogere koel efficiëntie en een lagere invloed van de omgevingstemperatuur op de voorbereiding en de bewaartijd van het product met reductie van condens. Het is de juiste oplossing bij warme condities.
- [NOT TRANSLATED]
- [NOT TRANSLATED]
- [NOT TRANSLATED]

## Constructie

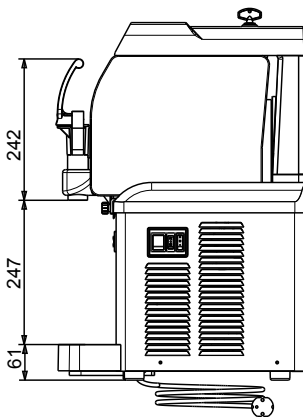
- Alle onderdelen die in contact komen met het voedsel zijn in RVS of kunststof, kan worden verwijderd voor eenvoudige reiniging en zijn vaatwasmachinebestendig.
- Compact ontwerp.

## Goedkeuring

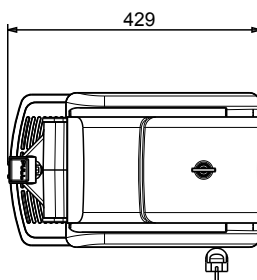
Front aanzicht



Zij aanzicht



Boven aanzicht


**Elektra**

<b>Voltage</b>	
560097 (SP1NewL)	220-240 V/1 ph/50 Hz
<b>Elektrisch max. vermogen</b>	0.285 kW
<b>Stekker type</b>	CE-SCHUKO

**Algemene gegevens**

<b>Externe afmetingen, lengte</b>	262 mm
<b>Externe afmetingen, breedte</b>	429 mm
<b>Externe afmetingen, hoogte</b>	613 mm
<b>Gewicht, netto</b>	28 kg

**Overige gegevens**

<b>GWP index</b>	3
------------------	---

**Duurzaamheid**

<b>Amperage</b>	2.1 Amps
<b>Koelmiddel</b>	R290
<b>Koelmiddel gewicht</b>	68 g